

Технічний паспорт:

Вимикач змінного струму Модель S5000 - 250A

VECTOR VS



Електричні характеристики (згідно з IEC 60947-3)

Тепловий струм I_{th} (від -30 до 50 °C) 250A

Номинальна напруга ізоляції U_i (В) 1000
Номинальна імпульсна витримувана напруга U_{imp} (кВ) 8

(Змінний струм) Номинальний робочий струм I_e (А)

Напруга	Категорія експлуатації	I_e
400 В	AC22A	250
	AC23B	250
500 В	AC22A	250
	AC23B	250

** Для інших напруг та/або категорій експлуатації просимо проконсультуватися.

Поведінка при короткому замиканні

Струм короткого замикання (пікове значення) I_{cm}	20kA
Короткочасний витримуваний струм (1 сек) (середньоквадратичне значення) I_{cw}	12kA
Умовний струм короткого замикання (середньоквадратичне значення)	100kA
Максимальний струм відключення (пікове значення)	33kA

Підключення

Шина (товщина / ширина) (мм)	7/25
Жорсткий кабель (мм ²)	185
Макс. з'єднання мідної шини (мм)	25
Момент затягування (Н*м)	18

Механчні характеристики

Мінімальна кількість операцій (за стандартом) без навантаження	20000
Максимальна вага (4-х полюсний литий корпус) (кг)	1,7/1,9

Стандарти. IEC 60947-1 & 3

Quality Telergon, S.A.U. .

ISO 9001 & 14001



Management System
ISO 9001:2008
ISO 14001:2004
www.tuv.com
ID 9105053481

Випробовування відповідно до IEC 60947-3. Схвалено

Austrian Institute of
Technology



Коди

Розмір корпусу (А)	Полюси	Код	Код для прямої обробки
Розмір 1	3P	S5-02503PRO	DS-SI11
Розмір 1	4P(3P+N)	S5-02503NR0	DS-SI11

Акcesуари

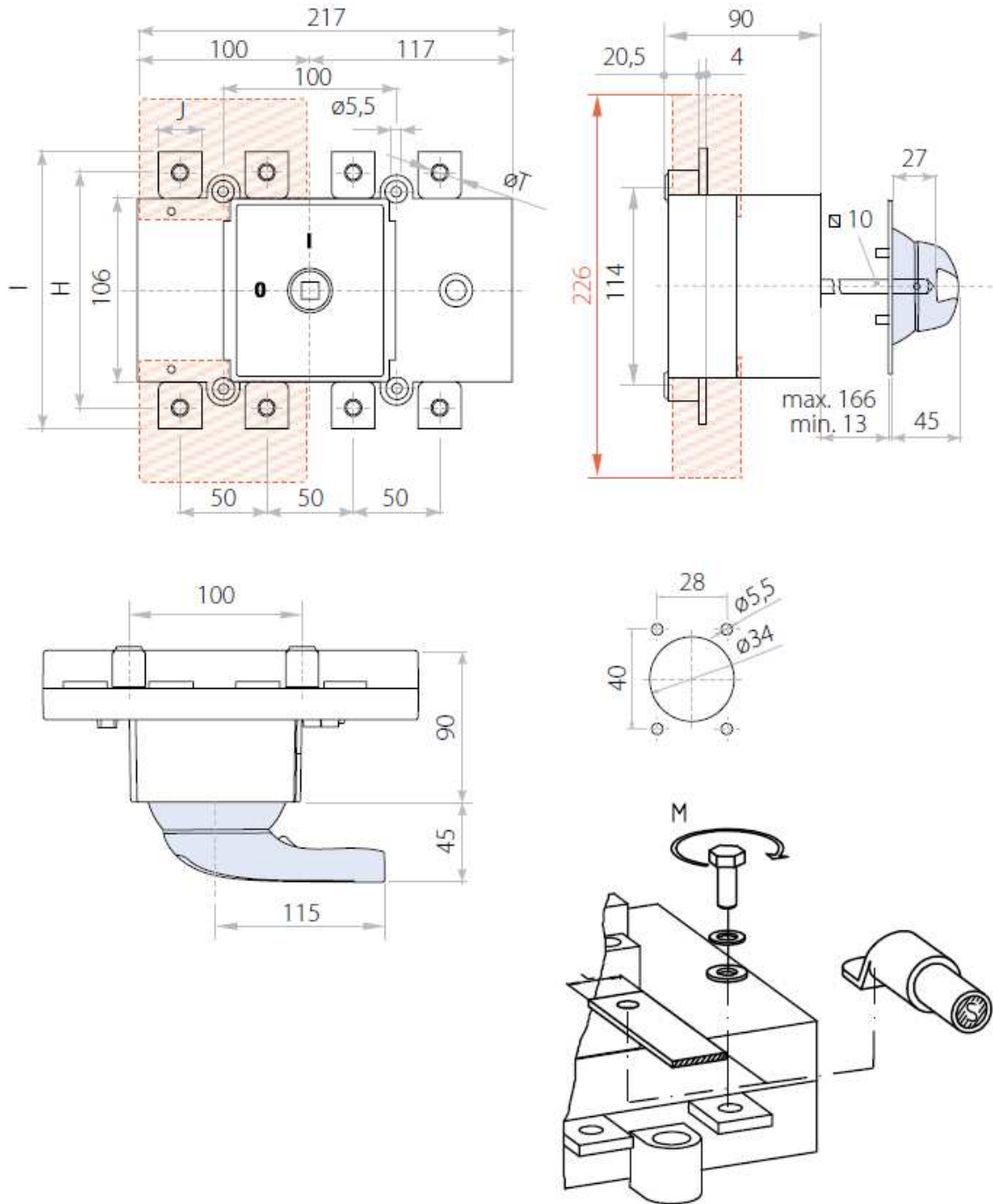
Виносна ручка	DS-SA11	DS-SA11
Захисна пластина	DS-CU12	
Допоміжний контакт	D5LAU01	

Більше інформації на сайті www.telergon.es



Перемикач-роз'єднувач змінного струму
S5-02503PRO
S5-02503NR0

TELERGON, S.A.U.
Дані можуть бути змінені без
попередження (надруковано:
22/01/2014)



S5000	I_{th}	H	I	J	ϕT	M	S max. (Cu) mm ²	H max. (Cu) mm	L max. (Cu) mm
1	250 A	143	167	25	M10	18	185	7	25

Більше інформації на сайті www.telergon.es



Перемикач-роз'єднувач змінного струму
S5-02503PR0
S5-02503NR0

TELERGON, S.A.U.
Дані можуть бути змінені
без попередження
(надруковано 22/01/2014)

